

# PROLED®

## RF RGB+CCT REMOTE CONTROLLER L513187



### Bedienungsanleitung

## **Vorwort**

Vielen Dank, dass Sie sich für den PROLED RF RGB+CCT REMOTE CONTROLLER entschieden haben. Bitte lesen Sie diese Anleitung vor der Installation und Inbetriebnahme sorgfältig durch. Falls das Gerät beim Transport beschädigt wurde, benachrichtigen Sie bitte sofort ihren Händler. Bitte unternehmen Sie nichts, bevor Sie ihren Händler kontaktiert haben.

## **Garantiebestimmungen**

Vom Tag des Kaufes an gewähren wir für unsere Produkte bei sachgemäßer Verwendung im Falle von Qualitätsmängeln kostenlose Reparatur oder Austausch, außer in folgenden Fällen:

1. Defekte durch unsachgemäßen Betrieb.
2. Schäden durch unautorisierte Reparatur, Modifikation, falschem Anschluss oder Austausch von Chips.
3. Schäden durch Transport, Vibration usw. nach dem Kauf.
4. Schäden durch Erdbeben, Feuer, Blitzschlag, Verschmutzung oder Überspannung.
5. Schäden durch unsachgemäße Lagerung bei zu hohen Temperaturen, feuchter Umgebung oder in der Nähe von Chemikalien.
6. Wenn das Produkt upgedatet wurde.

## **Sicherheitshinweise**

1. Installieren Sie diesen Controller nicht während eines Gewitters, bei starken Magnetfeldern oder Hochspannungsfeldern. Achten Sie auf korrektes Einlegen der Batterien um das Risiko einer Beschädigung von Komponenten oder eines Kurzschlusses zu minimieren.
2. Stellen Sie immer eine ausreichende Belüftung sicher, um die zulässige Betriebstemperatur einzuhalten.
3. Versuchen Sie niemals, das Gerät selbst zu reparieren, anderenfalls erlischt die Herstellergarantie.
4. Zu Informationen über Updates wenden Sie sich bitte an Ihren Händler.

### **1. Produktbeschreibung**

Der PROLED RF RGB+CCT REMOTE CONTROLLER ermöglicht die Ansteuerung von Leuchten, Panels, Flex Strips etc. über Funksignal und entsprechenden Empfänger. Er kann 4 verschiedene Zonen verwalten. Bedient wird der Controller über ein Berührungsfeld wie auch Tasten. Die einfache Bedienung rundet das positive Erscheinungsbild ab.

### 2. Technische Daten

Modell	PROLED RF RGB+CCT REMOTE CONTROLLER
Eingangsspannung	3x AAA Batterie
Ausgang	Funksignal 868 MHz
Leistungsaufnahme	< 1 W
Umgebungstemperatur	-10°C – 45°C
Abmessungen	153 mm x 52 mm x 20 mm (LxBxT)
Netto-Gewicht	100 g

### 3. Eigenschaften

1. Nahezu stufenlose Einstellung der Mischfarbe (RGB) über Farbrad oder dyn. Weiss über Schieberegler
2. Ansteuern von 4 Zonen, separat oder parallel
3. 10 dynamische Szenen
4. 4 Kanäle separat dimmbar



### 4. Verbinden mit RF Empfänger



#### Fernbedienung mit Empfänger verbinden (Methode 1):

- a. Schließen Sie den RF-Empfänger gemäß dem Schaltbild an. Empfänger nicht im Lieferumfang enthalten. Bitte separat bestellen.
- b. Schalten Sie die Fernbedienung über die EIN/AUS-Taste ein.
- c. Drücken Sie die Lern-Taste (Learning) am Empfänger.
- d. Drücken Sie die zugehörige Zonentaste an der Fernbedienung.
- e. Danach fahren Sie über das Farbrad.
- f. Angeschlossene LED blinken um die Zonenzuweisung zu bestätigen.
- g. Ein längeres Drücken (>5 Sek.) der Anlerntaste (Learning) bis LEDs blinken, bewirkt, dass die gespeicherten Fernbedienungen gelöscht werden.



#### Fernbedienung mit Empfänger verbinden (Methode 2):

- a. Schließen Sie den RF-Empfänger gemäß dem Schaltbild an. Empfänger nicht im Lieferumfang enthalten. Bitte separat bestellen.
- b. Schalten Sie die Fernbedienung über die EIN/AUS-Taste ein.
- c. Drücken Sie die Lern-Taste (Learning) am Empfänger.
- d. Drücken Sie die zugehörige Zonentaste zweimal hintereinander an der Fernbedienung.
- e. Drücken und halten Sie danach sofort die Zonentaste für 10 Sekunden
- f. Angeschlossene LED blinken um die Zonenzuweisung zu bestätigen.
- g. Ein längeres Drücken (>5 Sek.) der Anlerntaste (Learning) bis LEDs blinken bewirkt, dass die gespeicherten Fernbedienungen gelöscht werden.

### 5. Bedienung

Frontseite

Berühren Sie den dynamic Weiss Schieberegler, um die gewünschte Farbtemperatur einzustellen.

Drücken Sie jeweils kurz, um die RGB-Kanäle ein-/auszuschalten. Drücken und halten Sie die Taste um die Helligkeit zu ändern.

Drücken Sie, um alle Zonen aus bzw. ein zu schalten

Berühren Sie das Farbrad, um die gewünschte Farbe auszuwählen

Play/Pause Taste. Drücken Sie Play/Pause, um das aktuelle Programm anzuhalten und zum nächsten der 10 eingebauten Programmen zu wechseln. Drücken und halten Sie die Taste, um die Geschwindigkeit des aktuellen Programmes zu verändern

4 Zonen: Drücken, um die gewünschte Zone auszuwählen, Drücken und halten um die ausgewählte Zone aus und einzuschalten

**R, G, B Kanäle:** Drücken Sie, um den entsprechenden Kanal aus- oder einzuschalten. Drücken und halten Sie die Taste um die Helligkeit des gewünschten Kanales zu erhöhen oder verringern.

Drücken und halten Sie die gewünschte Taste, um die Farbe / Szene / Modus zu speichern. Drücken Sie, um diesen wieder aufzurufen.

Drücken Sie, um die Programme in 4 verschiedenen Modi zu starten: Springen, Flashen, Überblendung und Stroboskop

Programmeinstellung: Drücken Sie die Taste. Die am Empfänger angeschlossenen LED Lichter werden ein Mal aufblinken. Danach Drücken Sie 2-5 verschiedene Farben am Farbrad. Als nächstes drücken Sie die P-Taste wieder. Die am Empfänger angeschlossenen LED Lichter werden wieder ein Mal blinken, was das Beenden der Programmierung bestätigt. Drücken Sie die Taste ▶ um das Programm zu starten.

**Dyn. Weiss Kanal:** Drücken Sie, um den entsprechenden Kanal aus- oder einzuschalten. Drücken und halten Sie die Taste um die Helligkeit zu erhöhen oder verringern.

#### Programm einspeichern

**Schritt 1:** Drücken Sie AN/AUS, um die Fernbedienung zu aktivieren

**Schritt 2:** Drücken Sie eine oder mehrere verbundene Zonen (z.B. Zone 4)

**Schritt 3:** Drücken Sie Taste P. Mit Empfänger verbundene LED Lichter werden ein Mal aufblinken

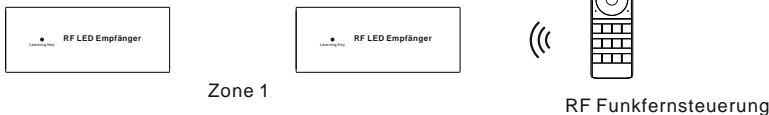
**Schritt 4:** Berühren Sie das Farbrad, um 2-5 Farben auszuwählen (max. 5 Farben)

**Schritt 5:** Drücken Sie Taste P nochmals, um die gewählten Farben zu bestätigen. Mit Empfänger verbundene LED Lichter werden nochmal ein Mal aufblinken

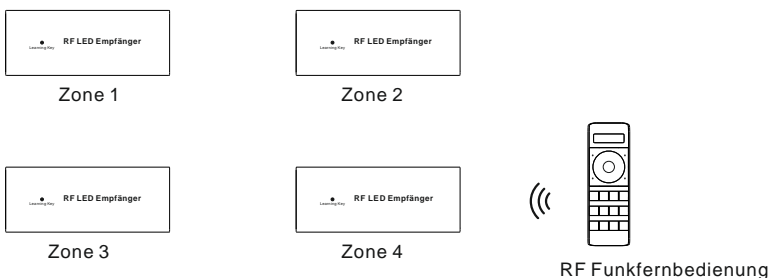
**Schritt 6:** Drücken Sie die Taste ▶, um das Programm zu starten

#### Falls Sie mehrere Empfänger steuern wollen, gibt es zwei Möglichkeiten:

Möglichkeit 1: Alle Empfänger haben die selbe Zone, z. B. Zone 1



Möglichkeit 2: Jeder Empfänger hat eine andere Zone, z. B. 1, 2, 3 oder 4



#### Wie stoppt man eine Farbverlauf bei monochromen LED Licht bedingt durch RGBW Sender Interferenz:

1. Wenn ein monochromes LED Licht mit einer monochromen Funkfernsteuerung verbunden wird, kann es passieren, dass sich mit einer in der Nähe befindlichen RGBW Fernbedienung interferiert. Diese könnte das monochrome LED Licht in den Farbverlaufmodus versetzen. Der Farbverlaufmodus kann nicht durch die monochromatische Fernbedienung oder durch Löschen beendet werden.
2. Dann muss die Fernbedienung mit dem Empfänger mit der auf Vorseite beschriebenen „**Fernbedienung mit Empfänger verbinden Methode 2**“ verbinden. Durch Drücken des Farbrades wird der Farbverlauf gestoppt.
3. Danach Löschen Sie die Fernbedienungen und lernen die monochromatische Fernbedienung neu ein. Jetzt kann der Empfänger wieder korrekt gesteuert werden.

# PROLED®

## RF RGB+CCT REMOTE CONTROLLER L513187



### User's manual

## **Preface**

Thanks for choosing PROLED RF RGB+CCT REMOTE CONTROLLER. Before installation and use, we strongly recommend you to read this manual carefully. If the device has been damaged during transport, please report this to your supplier immediately. Please don't take any action without contacting your supplier first

## **Limited Warranty**

In case of quality problems we provide free repair or replacement within one year from the day of purchase, if this product has been used properly in accordance with the user's manual, except in following cases:

1. Any defects caused by wrong operation.
2. Any damages caused by unauthorized removal, maintenance, modifying, incorrect connection and replacement of chips.
3. Any damages due to transportation, vibration etc. after purchase.
4. Any damages caused by earthquake, fire, lightning, pollution and abnormal voltage.
5. Any damages caused by negligence, inappropriate storing at high temperatures and humidity or near harmful chemicals.
6. Product has been updated

## **Safety Warnings**

1. Please don't install this controller during thunderstorms, intense magnetic or high-voltage electrical fields. To reduce the risk of component damage and fire caused by a short circuit, make sure, that all connections are correct.
2. Always be sure to mount this unit in an area with proper ventilation to avoid overheating.
3. Never attempt any repairs yourself; otherwise the manufacturer's warranty will be void.
4. For update information please consult your supplier.

### **1. Product description**

PROLED RF RGB+CCT REMOTE CONTROLLER allows controlling of Luminaires, Panels, Flex Strip etc., by a RF-Signal and a corresponding RF receiver. The controller can control 4 different zones. Usage is controlled by push buttons as well as a touch sensitive colour wheel. Easy usage round up a positive appearance of the product.

### 2. Technical Data

Modell	PROLED RF RGB+CCT REMOTE CONTROLLER
Input Voltage	3x AAA Battery
Output	Radio Frequency Signal 868 MHz
Power consumption	< 1 W
Ambient temperature	-10°C – 45°C
Dimensions	153 mm x 52 mm x 20 mm (LxWxH)
Net-weight	100 g

### 3. Specifications

1. Nearly smooth adjustment of mixed colour (RGB) by a dyn. white by slider
2. Control of up to 4 zones, separately or parallel
3. 10 dynamic scenes
4. 4 separately dimmable channels



### 4. Connection to RF Receiver



#### Connecting RF remote controller with RF receiver (Method 1):

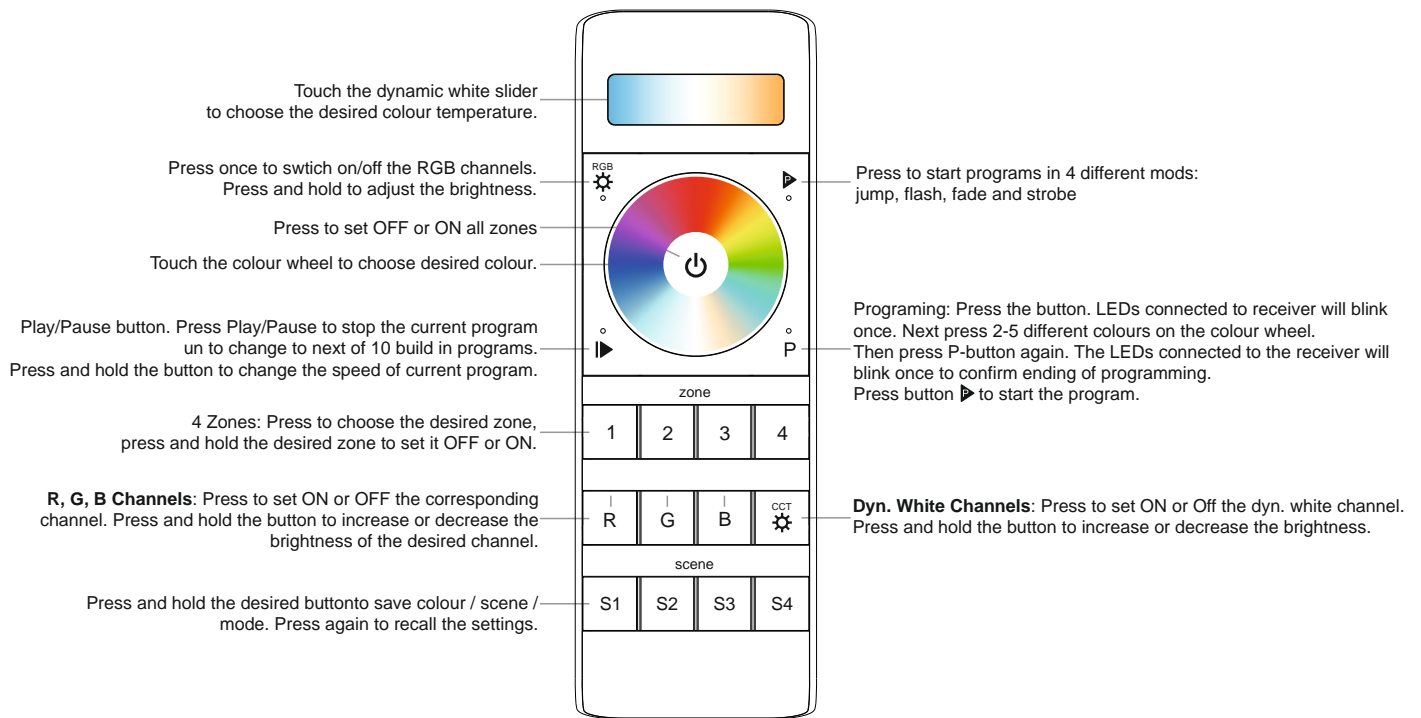
- a. Connect the RF-receiver according to wiring diagram. Receiver is not part of delivery. Please order separately.
- b. Switch the RF remote controller by touching ON/OFF button.
- c. Press learning key (Learning) at receiver.
- d. Press desired zone button on the remote control.
- e. Touch the colour wheel.
- f. Connected LED blink to confirm zone connection.
- g. A longer press (>5 sec.) on learning key until LED blinks confirms, that remote controllers will be deleted.



#### Connecting RF remote controller with RF receiver (Method 2):

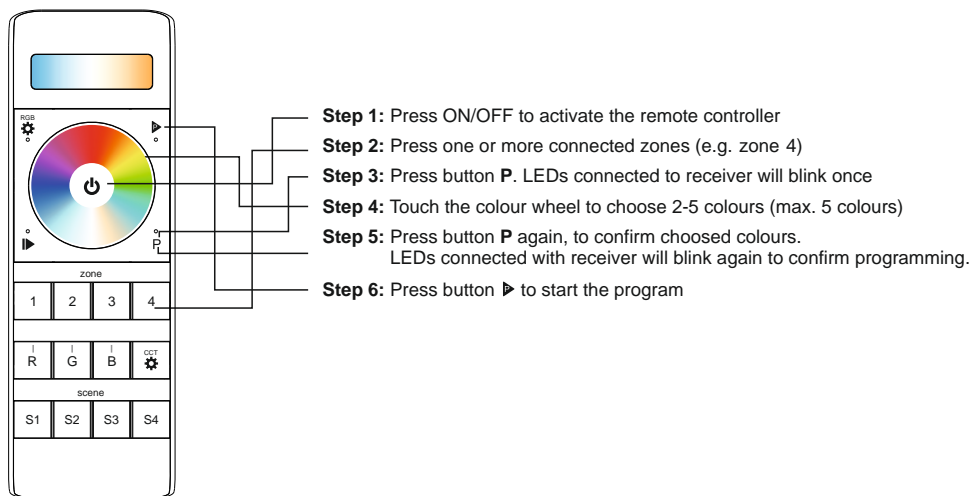
- a. Connect the RF-receiver according to wiring diagram. Receiver is not part of delivery. Please order separately.
- b. Switch the RF remote controller by touching ON/OFF button.
- c. Press learning key (Learning) at receiver.
- d. Press desired zone button twice on the remote control.
- e. Press and hold the same zone button immediately for around 10 seconds.
- f. Connected LED blink to confirm zone connection.
- g. A longer press (>5 sec.) on learning key until LED blinks confirms, that remote controllers will be deleted.

### 5. Usage



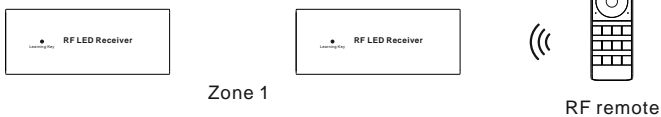
Front side

#### Program saving

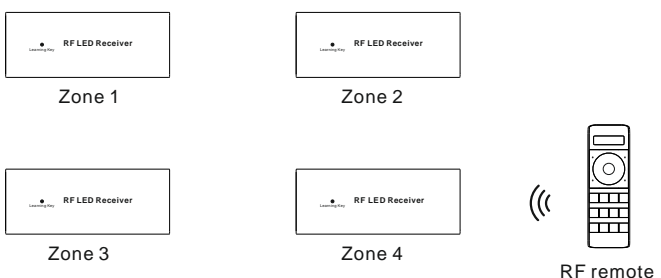


#### If you want to controll more receivers, you have two possibilities:

Possibility 1: All receivers have same zone, e. g. Zone 1



Possibility 2: Jeverly receiver has different zone, e. g. 1, 2, 3 or 4



#### How to stop running mode of single color LED light caused by RGBW sender interference:

1. When pairing single color LED light to a single color remote, it might be interfered and paired by nearby RGBW senders, which might control the single color light into running mode. The running mode can not be stopped by the paired single color remote or by deleting pairing.
2. Then we need this remote, and pair the remote to the receiver via above "Connecting RF remote controller with RF receiver (Method 2)", then touch the color wheel to stop the running mode.
3. Then delete pairing and pair the receiver to the single color remote again. It can be controlled by the remote again.